



VSH82

**Vakuum Messumformer
Vacuum Transducer**

**Betriebsanleitung
Operating Instructions**

Inhalt

| | | |
|----------|--|-----------|
| 1 | Hinweise für Ihre Sicherheit..... | 3 |
| 2 | Vakuum Messumformer VSH82..... | 4 |
| 2.1 | Zur Orientierung | 4 |
| 2.2 | Lieferumfang..... | 4 |
| 2.3 | Produktbeschreibung | 4 |
| 3 | Installation | 6 |
| 3.1 | Hinweise zur Installation..... | 6 |
| 3.2 | Vakuumanschluss | 6 |
| 3.3 | Elektrischer Anschluss | 7 |
| 3.3.1 | Anschluss an Thyracont Anzeigegeräte | 7 |
| 3.3.2 | Kundeneigene Spannungsversorgung..... | 8 |
| 4 | Betrieb | 9 |
| 4.1 | Allgemeines..... | 9 |
| 4.2 | Kommunikation..... | 10 |
| 4.2.1 | Die serielle Schnittstelle des VSH82..... | 10 |
| 4.2.2 | Kommunikationsprotokoll..... | 11 |
| 4.2.3 | Befehlsübersicht..... | 11 |
| 4.3 | Degas | 13 |
| 4.4 | Gasart-Korrekturfaktoren..... | 15 |
| 4.5 | Schaltpunkte..... | 16 |
| 4.6 | Modus Heißkathode | 17 |
| 4.7 | Modus Wertangleichung..... | 18 |
| 4.8 | Nachjustieren | 19 |
| 4.9 | Schutzblende einbauen..... | 20 |
| 4.10 | Ausheizen - Elektronik abnehmen | 21 |
| 5 | Wartung und Service | 22 |
| 6 | Technische Daten | 24 |
| | Konformitätserklärung | 26 |

Hersteller/Manufacturer/Constructeur:

Thyracont Vacuum Instruments GmbH
 Max Emanuel Straße 10
 D 94036 Passau
 Tel.: ++49/851/95986-0
 Fax.: ++49/851/95986-40
 email: info@thyracont.de
 Internet: <http://www.thyracont.com>

1 Hinweise für Ihre Sicherheit

- Lesen und befolgen Sie alle Punkte dieser Anleitung
- Informieren Sie sich über Gefahren, die vom Gerät ausgehen und Gefahren, die von Ihrer Anlage ausgehen
- Beachten Sie die Sicherheits- und Unfall-Verhütungsvorschriften
- Prüfen Sie regelmäßig die Einhaltung aller Schutzmaßnahmen
- Installieren Sie das VSH82 unter Einhaltung der entsprechenden Umgebungsbedingungen; die Schutzart ist IP40, d.h. die Geräte sind geschützt gegen Eindringen von Fremdkörpern
- Beachten Sie beim Umgang mit den verwendeten Prozessmedien die einschlägigen Vorschriften und Schutzmaßnahmen
- Berücksichtigen Sie mögliche Reaktionen zwischen Werkstoffen und Prozessmedien
- Berücksichtigen Sie mögliche Reaktionen der Prozessmedien infolge der Eigenerwärmung des Produkts
- Gerät nicht eigenmächtig umbauen oder verändern
- Informieren Sie sich vor Aufnahme der Arbeiten über eine eventuelle Kontamination
- Beachten Sie im Umgang mit kontaminierten Teilen die einschlägigen Vorschriften und Schutzmaßnahmen
- Legen Sie beim Einsenden des Gerätes eine Kontaminationsbescheinigung bei
- Geben Sie die Sicherheitsvermerke an andere Benutzer weiter

Piktogramm-Definitionen



Gefahr eines elektrischen Schlages beim Berühren der Kontakte



Gefahr von Personenschäden



Gefahr von Schäden an Gerät oder Anlage



Wichtige Information über das Produkt, dessen Handhabung oder den jeweiligen Teil der Betriebsanleitung, auf den besonders aufmerksam gemacht werden soll

2 Vakuum Messumformer VSH82

2.1 Zur Orientierung

Diese Betriebsanleitung ist gültig für Produkte mit den Artikelnummern VSH82MV, VSH82MVCF.

Sie finden die Artikelnummern auf dem Typenschild. Technische Änderungen ohne vorherige Anzeige sind vorbehalten.

2.2 Lieferumfang

Zum Lieferumfang gehören:

- Messumformer VSH82
- Staubschutzkappe
- Schutzblende für Sensor
- Betriebsanleitung

Lieferbares Zubehör:

- Messkabel 2m zum Anschluss an Anzeigegerät VD9, W1506002
- Messkabel 6m zum Anschluss an Anzeigegerät VD9, W1506006
- Gegenstecker SubD 15polig, XB1500002

2.3 Produktbeschreibung

Der Vakuum Messumformer VSH82 dient zur Absolutdruck-Messung im Bereich $1000 - 1,0 \times 10^{-9}$ mbar. Das Gerät kann an ein Thyracont Anzeigegerät angeschlossen oder gemäß Anschlussbelegung mit einer kundeneigenen Spannungsversorgung betrieben werden.

Das analoge Mess-Signal 1,4V – 8,6V ist dabei über den gesamten Messbereich logarithmisch vom Druck abhängig.

Zusätzlich besitzt das Gerät eine RS485 Schnittstelle zur digitalen Datenübertragung (siehe Kapitel 4.2).

Das Gerät ist mit einem metallgedichteten Kombinationssensor des Typs Pirani / Heißkathode (Bayard Alpert) ausgerüstet und temperaturkompensiert. Es kann an geeignete Flanschverbindungen angeschlossen werden.

Bestimmungsgemäße Verwendung

Das VSH82 dient ausschließlich der Totaldruckmessung im Bereich $1000 - 1,0 \times 10^{-9}$ mbar. Es darf nur an geeignete und hierfür vorgesehene Komponenten angeschlossen werden.

Nicht bestimmungsgemäße Verwendung

Als nicht bestimmungsgemäß gilt der Einsatz zu Zwecken, die von oben genannten abweichen, insbesondere:

- der Anschluss an Geräte oder Komponenten, die laut ihrer Betriebsanleitung hierfür nicht vorgesehen sind
- der Anschluss an Geräte, die berührbare, Spannung führende Teile aufweisen.

Bei nicht bestimmungsgemäßem Einsatz erlischt jeglicher Haftungs- und Gewährleistungsanspruch

Die Verantwortung im Zusammenhang mit den verwendeten Prozessmedien liegt beim Betreiber.

3 Installation

3.1 Hinweise zur Installation



Keine eigenmächtigen Umbauten oder Veränderungen am Gerät vornehmen!

Aufstellungsort: Innenräume

Für nicht vollklimatisierte Betriebsräume gilt:

Temperatur: +5°C ... +50°C

Rel. Luftfeuchte: 5 - 85%, nicht betauend

Luftdruck: 860 - 1060 hPa

3.2 Vakuumschluss



Schmutz und Beschädigungen, insbesondere am Flansch, beeinträchtigen die Funktion dieses Gerätes.

Beachten Sie bitte die beim Umgang mit Vakuumkomponenten erforderlichen Regeln in Bezug auf Sauberkeit und Schutz vor Beschädigung.

- Staubschutzkappe entfernen (wird bei Instandhaltungsarbeiten wieder benötigt!)
- Vakuumschluss über Kleinflansch DN40 ISO KF (VSH82MV) oder DN40CF-Flansch (VSH82MVCF) herstellen
- Bei Verbindung über Kleinflansch Metall-Spannelemente verwenden, die sich nur mit einem Werkzeug öffnen und schließen lassen (z.B. Spannband-Spannring), Dichtringe mit Zentrierring verwenden
- Sicherstellen, dass der Sensorflansch mit dem Schutzleiter verbunden ist, beispielsweise durch metallischen Kontakt zur geerdeten Vakuumkammer (metallische Spannelemente)

Die Einbaulage ist frei wählbar, jedoch kann eine Montage von unten, d.h. mit nach oben gerichtetem Flansch, zu vorzeitiger Verschmutzung führen.

Zu bevorzugen ist der Einbau von oben, d.h. mit nach unten gerichtetem Flansch, damit sich Staub und Kondensat nicht in der Messzelle ansammeln können. Der Messumformer ist in dieser Lage ab Werk justiert ist. Bei anderer Einbaulage ist –ohne Nachjustierung- eine erhöhte Messwertabweichung im Druckbereich oberhalb 20 mbar zu erwarten.



Das Gerät beim Einbau nicht gewaltsam verdrehen, dies kann zur mechanischen Beschädigung führen!



Bei Überdruck im Vakuumsystem > 1 bar

Versehentliches Öffnen von Spannelementen kann zu Verletzungen durch herumfliegende Teile führen!

Ungesicherte Schlauchverbindungen können sich lösen und Gesundheitsschäden durch ausströmende Prozessmedien herbeiführen!



Bei Überdruck im Vakuumsystem 1,5 bis 4 bar

Bei KF-Flanschverbindungen können Elastomer-Dichtringe dem Druck nicht mehr standhalten. Dies kann zu Gesundheitsschäden durch ausströmende Prozessmedien führen.

3.3 Elektrischer Anschluss

3.3.1 Anschluss an Thyracont Anzeigegeräte

Wird der Messumformer an einem Thyracont Anzeigegerät betrieben, ist ein geeignetes Messkabel zu verwenden (siehe Zubehör).



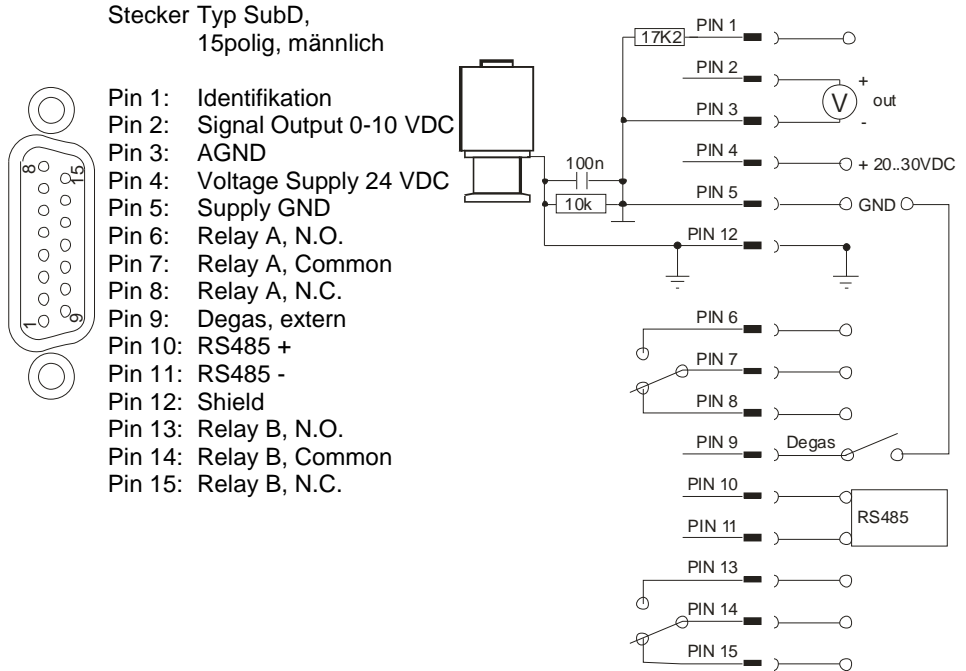
Anschluss des Messumformers niemals mit Spannung führendem Kabel herstellen!

Stecker am Messumformer einstecken und mit Schrauben sichern. Gegenüberliegenden Stecker am Anzeigegerät anstecken und sichern. Erst danach Spannungsversorgung am Anzeigegerät herstellen bzw. einschalten.

3.3.2 Kundeneigene Spannungsversorgung

Der Messumformer kann auch mit anderen Anzeigeräten oder kundeneigener Spannungsversorgung betrieben werden.

Die elektrische Verbindung ist unter Verwendung geeigneter Kabel EMV-gerecht gemäß untenstehender Pinbelegung herzustellen:



Wir empfehlen, Abschirmung (Pin 12) und Speisungserde (Pin5) beim Speisegerät mit Erdung zu verbinden.



Falscher Anschluss oder unzulässige Versorgungsspannung können zu Schäden am Messumformer führen.

4 Betrieb

4.1 Allgemeines

Messprinzip

Der Vakuum Messumformer VSH82 besitzt eine interne Kombination aus Piranisensor, der die Wärmeleitfähigkeit von Gasen zur Vakuummessung nutzt, und einem Heißkathoden-Ionisationssensor nach Bayard Alpert.

Beim Wärmeleitungssensor wird ein Wendel-Filament im Pulsbetrieb bis zu einem bestimmten Temperatur-Schwellwert aufgeheizt. Die notwendige Aufheizzeit ist ein Maß für den Absolutdruck.

Der Bayard-Alpert-Sensor ionisiert Gasmoleküle durch Elektronenbeschuss. Der gemessene Ionenstrom ist ein Maß für die Anzahl der vorhandenen Gasmoleküle und somit für den Absolutdruck.

Ausgangssignal

Das Mess-Signal 1,4 – 8,6 V des VSH82 ist über den gesamten Messbereich von $1,0 \times 10^{-9}$ - 1000 mbar logarithmisch vom Druck abhängig. Die Umrechnung erfolgt gemäß folgendem Zusammenhang:

$$V_{out} / V = 0,6 \log (p / mbar) + 6,8$$

$$p / mbar = 10^{((V_{out} / V - 6,8) / 0,6)}$$

Serielle Schnittstelle RS485

Der gemessene Druckwert kann über die serielle RS485 Schnittstelle des Messumformers digital ausgelesen werden. Darüber hinaus können verschiedene Parameter wie Gasart-Korrekturfaktoren programmiert werden.

Weitere Informationen hierzu finden sie im Abschnitt 4.2 Kommunikation.

Stabilisierungszeit

Die Ausgabe des Mess-Signals erfolgt direkt nach Einschalten des Geräts. Zur Ausnutzung der vollen Genauigkeit des VSH82 kann es -insbesondere nach extremen Drucksprüngen- angebracht sein, eine Stabilisierungszeit von 2min zu beachten.

Messgenauigkeit

Das Gerät ist ab Werk in stehender Position bei einer Versorgungsspannung von 24VDC abgeglichen. Verschmutzung, Alterung, extreme klimatische Bedingungen oder andere Einbaulagen können ein Nachjustieren erforderlich machen. Im Bereich oberhalb 20mbar ist die Messgenauigkeit reduziert.

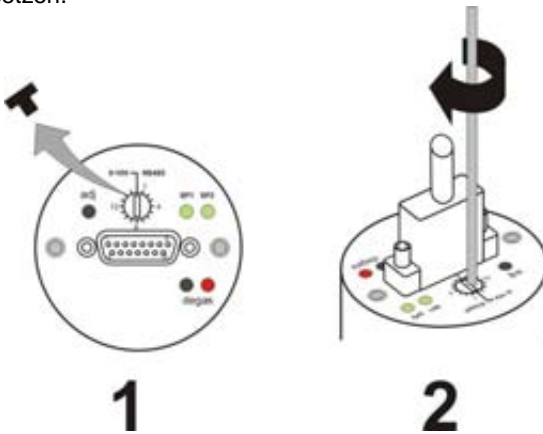
Gasartabhängigkeit

Das Mess-Signal ist gasartabhängig. Das Gerät ist auf N₂ bzw. trockene Luft abgeglichen. Für andere Gase kann die Druckausgabe unterhalb 0,1 mbar korrigiert werden, indem Korrekturfaktoren für beide Sensortypen via RS485 gesetzt werden (siehe Abschnitt 4.2 bzw. 4.4).

4.2 Kommunikation

4.2.1 Die serielle Schnittstelle des VSH82

Der Messumformer VSH82 verfügt über eine serielle Schnittstelle RS485. Um die Kommunikation über RS485 zu aktivieren, ist zunächst der Gummistopfen über dem Adress-Schalter zu entfernen (1) und anschließend der Adress-Schalter mit einem dünnen Schraubendreher oder ähnlichem Hilfsmittel auf einen Wert zwischen 1 und 15 einzustellen (2). Danach den Gummistopfen wieder einsetzen.



Die Kommunikation erfolgt gemäß Thyracont Protokoll, ausführliche Detailinformationen hierzu finden Sie in einer gesonderten Beschreibung.



Der analoge Signalausgang 0-10V steht auch bei aktiver RS485 in Schalterstellung 1-15 zur Verfügung!

4.2.2 Kommunikationsprotokoll

Die Kommunikation erfolgt gemäß Thyracont-Protokoll. Die Befehle werden in folgendem Rahmen als Zeichenfolge im ASCII-Code übertragen:

| Address | Code | Data | cks | CR |
|---------|------|------|-----|----|
|---------|------|------|-----|----|

Address: 3 Bytes, dezimal; Adressraum RS485: 001 – 999
Code: 1 Byte, Befehlsparameter, Großbuchstaben für Lesen, Kleinbuchstaben für Schreiben
Data: Datenfeld, max. 6 Bytes; kann je nach Code auch fehlen
cks: 1 Byte, Checksumme, definiert als Summe über alle Bytes der Felder Adresse, Code und Data, modulo 64 plus 64.
CR: Carriage Return (0Dh, 13d)

Datenformate:

BOOLEAN 1 Byte
 STRING: max. 6 Bytes
 UNSIGNED INT: 6 Bytes mit führenden Nullen
 FLOAT: 6 Bytes, Exponentialformat
 4 Bytes Mantisse (entspricht Mantissenwert x 1000)
 2 Bytes Exponent, Offset 20

FLOAT-Werte werden in hPa (mbar) übertragen!
 Beispiel: Der Wert "460016" in einem Float-Datenfeld steht für 4.6×10^{-4} mbar.

Schnittstellen-Parameter:

9600 baud, 8 Datenbits, 1 Stopbit, keine Parität

4.2.3 Befehlsübersicht

Der Messumformer reagiert auf Typanfragen, Messwertanfragen, Justierbefehle, Degas-Anweisungen (siehe Abschnitt 4.3) und Befehle zum Setzen von Gasart-Korrekturfaktoren (siehe Abschnitt 4.4). Die Programmierung der beiden Relais-Schaltpunkte des VSH82 ist ebenfalls via RS485 möglich (siehe Abschnitt 4.5). Darüber hinaus lassen sich bestimmte Parameter konfigurieren, die das Verhalten der Sensorik bestimmen (siehe Abschnitt 4.6 und 4.7).

Befehlsübersicht:

| Befehlstyp | Code | Datentyp | Funktion |
|------------------------|------|--------------|---|
| Typ | T | STRING | lesen (VSH82: VSH208) |
| Messwert | M | FLOAT | lesen |
| Degas | D, d | BOOLEAN | lesen D, schreiben d |
| Schaltpunkt | S, s | FLOAT | lesen S, schreiben s (VSH82: SP1 und SP2) |
| Gasart-Korrekturfaktor | C, c | UNSIGNED INT | lesen C, schreiben c (VSH82: C1 für Pirani, C2 für Bayard Alpert) |
| Modus Heißkathode | I, i | BOOLEAN | lesen I, schreiben i |
| Modus Wertangleichung | W, w | UNSIGNED INT | lesen W, schreiben w |
| Druckjustierwert | j | FLOAT | schreiben |

Beispiele (für Adress-Schalterstellung "1"):

| Aktion | Telegramm an Messumformer | Antwort-Telegramm vom Messumformer |
|---|---|---|
| Typ lesen | "001Te ^{C_R} " | "001TVSH208p ^{C_R} " |
| Messwert lesen | "001M^{C_R}" | "001M260014K^{C_R}" (→ 2.6x10⁻⁶ mbar) |
| Degas einschalten | "001d1f ^{C_R} " | "001d1f ^{C_R} " |
| Degas ausschalten | "001d0e ^{C_R} " | "001d0e ^{C_R} " |
| Schaltpunkt 2 lesen | "001S2V ^{C_R} " | "001S400016O ^{C_R} " (→ 4.0x10⁻⁴ mbar) |
| Unlock Schaltpunkt 2 | "001s2v ^{C_R} " | "001s2v ^{C_R} " |
| Schaltpunkt 2 auf 4.2x10 ⁻⁴ mbar setzen | "001s420016q ^{C_R} " | "001s420016q ^{C_R} " |
| Unlock Gasart-Korrekturfaktor 1 | "001c1e ^{C_R} " | "001c1e ^{C_R} " |
| Gasart-Korrekturfaktor 1 auf 1.20 setzen | "001c000120W ^{C_R} " | "001c000120W ^{C_R} " |
| Unlock Justierpunkt für Atmosphärendruck | "001j1l ^{C_R} " | "001j1l ^{C_R} " |
| Justieren auf Atmosphärendruck | "001j100023a ^{C_R} " | "001j100023a ^{C_R} " |

Vor dem Schreiben der Parameter "c" (Korrekturfaktor), "s" (Schaltpunkt) und "j" (Justierpunkt) müssen diese zunächst mit einem Unlock-Befehl freigeschaltet werden!

4.3 Degas

Ablagerungen und adsorbierte Gasmoleküle auf den Elektroden des Heißkathodensensors können zu erhöhtem Ausgasen im Ultrahochvakuum führen sowie andererseits Instabilitäten im Mess-Signal verursachen.

In diesem Fall ist es angebracht, bei einem Druck unterhalb 2.0×10^{-6} mbar die Anode des Sensors durch Ausheizen von Ablagerungen und adsorbierten Gasmolekülen zu reinigen. Die Anode erwärmt sich dabei durch ohmsche Heizung auf bis zu 800°C.



Während des Ausheizvorgangs werden keine aktuellen Messwerte ausgegeben!

Degas-Steuerung durch Analogsignal

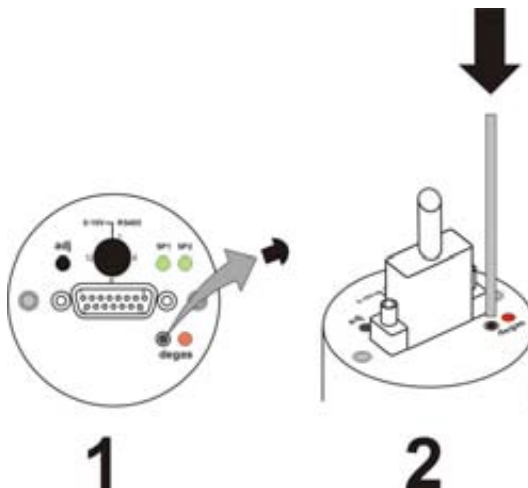
Der Degas-Vorgang kann von einer Anlagensteuerung aus gestartet werden, indem Anschlusspin 9 kurz auf Masse gelegt wird (siehe Abschnitt 3.3.2).

Das Ausheizen wird nach ca. 3 Minuten selbständig abgeschaltet, kann jedoch jederzeit abgebrochen werden, indem Pin 9 nochmals kurz auf Masse geschaltet wird.

Während des Degas-Vorgangs leuchtet die rote Kontroll-LED neben dem Degas-Taster auf der Steckerseite des Geräts.

Degas-Steuerung durch Tastendruck

Ferner kann die Degas-Funktion direkt am Gerät per Tastendruck aktiviert werden. Hierzu den Gummistopfen über dem Taster "degas" entfernen (1), dann mit einem dünnen Schraubendreher oder ähnlichem Hilfsmittel kurz auf den Taster drücken (2). Gummistopfen wieder einsetzen.



Während des Degas-Vorgangs leuchtet die rote Kontroll-LED neben dem Degas-Taster auf der Steckerseite des Geräts.
 Der Degas-Vorgang wird nach ca. 3 Minuten selbständig abgeschaltet. Er kann jedoch jederzeit durch nochmaligen Tastendruck beendet werden.

Degas-Steuerung über RS485

Der Degas-Vorgang kann durch entsprechende Softwarebefehle über die serielle Schnittstelle RS485 ein- und ausgeschaltet werden.
 Das Ausheizen wird nach ca. 3 Minuten selbständig beendet, kann jedoch jederzeit per Softwarebefehl ausgeschaltet werden.
 Während des Degas-Vorgangs leuchtet die rote Kontroll-LED neben dem Degas-Taster auf der Steckerseite des Geräts.

| | | | | |
|---------|------|------|-----|----|
| Address | Code | Data | cks | CR |
|---------|------|------|-----|----|

- Address: 3 Bytes, dezimal; Adressraum RS485: 001 – 999
- Code: "d" zum Schreiben des Degas-Parameters
- Data: 1 Byte; "1" zum einschalten, "0" zum ausschalten von Degas
- cks: 1 Byte, Checksumme definiert als Summe über alle Bytes der Felder Address, Code und Data, modulo 64 plus 64.
- CR: Carriage Return (0Dh, 13d)

Beispiel für Adress-Schalterstellung "1":

| Aktion | Telegramm an Messumformer | Antwort-Telegramm vom Messumformer |
|--------------------|------------------------------------|---|
| Degas einschalten | "001d1f ^{C_R} " | "001d1f ^{C_R} " |
| Degas ausschalten | "001d0e ^{C_R} " | "001d0e ^{C_R} " |
| Degas Status lesen | "001DU ^{C_R} " | "001D1F ^{C_R} " (→ Degas: on) |

Weitere Informationen zum Thyracont-Kommunikationsprotokoll finden Sie in Abschnitt 4.2.

4.4 Gasart-Korrekturfaktoren

Das Mess-Signal des VSH82 ist gasartabhängig. Das Gerät ist auf N₂ bzw. trockene Luft abgeglichen. Für andere Gase kann die Druckausgabe unterhalb 0,1 mbar korrigiert werden, indem Korrekturfaktoren für beide Sensortypen via RS485 gesetzt werden.

Die Messwerte der Sensoren werden dann bereits im Gerät jeweils mit den entsprechenden Korrekturfaktoren multipliziert, so dass am analogen und digitalen Ausgang des Messumformers ein korrigiertes Mess-Signal zur Verfügung steht.

Korrekturfaktor 1 Pirani:

| | | | | | | | |
|----|-----|-----------------|------|----------------|-----|----|-----|
| Ar | 1,6 | CO ₂ | 0,89 | He | 1,0 | Ne | 1,4 |
| CO | 1,0 | H ₂ | 0,57 | N ₂ | 1,0 | Kr | 2,4 |

Korrekturfaktor 2 Bayard Alpert:

| | | | | | | | |
|-----------------|------|----------------|-----|----------------|-----|----|------|
| Ar | 0,80 | H ₂ | 2,4 | N ₂ | 1,0 | Kr | 0,6 |
| CO ₂ | 0,74 | He | 5,9 | Ne | 3,5 | Xe | 0,41 |

| Address | Code | Data | cks | CR |
|---------|------|------|-----|----|
|---------|------|------|-----|----|

Address: 3 Bytes, dezimal; Adressraum RS485: 001 – 999

Code: "C" zum Lesen, "c" zum Schreiben des Korrekturfaktors

Data: Leseanfrage oder Unlock: 1 Byte; "1" für Korrekturfaktor Pirani, "2" für Korrekturfaktor Bayard Alpert

Wert lesen oder schreiben: 6 Byte; unsigned int

cks: 1 Byte, Checksumme definiert als Summe über alle Bytes der Felder Address, Code und Data, modulo 64 plus 64.

CR: Carriage Return (0Dh, 13d)

Der Wert des Datenfeldes beim Lesen oder Schreiben des Korrekturfaktors beinhaltet führende Nullen und entspricht dem 100fachen des Korrekturfaktors. Wertebereich: "000020" für 0.20 bis "000800" für 8.00

Beispiel für Adress-Schalterstellung "1":

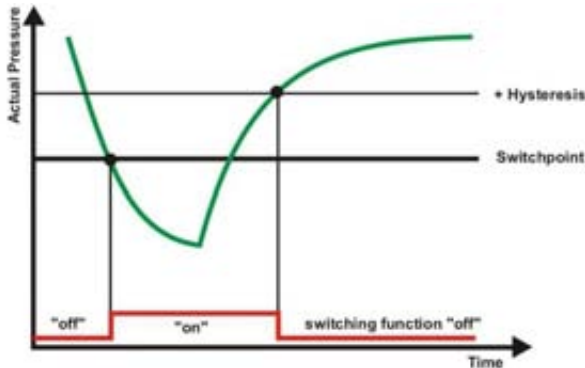
| Aktion | Telegramm an Messumformer | Antwort-Telegramm vom Messumformer |
|--|--|--|
| Gasart-Korrekturfaktor 2 lesen | "001C2F ^{C_R} " | "001C000240z ^{C_R} " → c2=2.40 |
| Unlock Gasart-Korrekturfaktor 1 | "001c1e ^{C_R} " | "001c1e ^{C_R} " |
| Gasart-Korrekturfaktor 1 auf 0,57 setzen | "001c000057 ^{C_R} " | "001c000057 ^{C_R} " |

Weitere Informationen zum Thyracont-Kommunikationsprotokoll finden Sie in Abschnitt 4.2.

4.5 Schaltpunkte

Das VSH82 besitzt 2 unabhängige, potentialfreie Relais-Schaltpunkte. Diese sind als Umschalter gemäß der in Abschnitt 3.3.2 beschriebenen Pinbelegung am Anschluss-Stecker nach außen geführt.

Die Schalter sind jeweils bei Druckwerten unterhalb der zugehörigen Sollwerte aktiv und es leuchten die entsprechenden Kontroll-LEDs auf der Steckerseite des VSH82. Die Schalthysterese ist fest auf 30% vom Sollwert eingestellt.



Die Programmierung der beiden Sollwerte erfolgt via RS485-Schnittstelle.

| | | | | |
|---------|------|------|-----|----|
| Address | Code | Data | cks | CR |
|---------|------|------|-----|----|

Address: 3 Bytes, dezimal; Adressraum RS485: 001 – 999

Code: "S" zum Lesen, "s" zum Schreiben des Sollwerts

Data: Leseanfrage oder Unlock: 1 Byte; "1" für Schaltpunkt 1 / Relais A,
"2" für Schaltpunkt 2 / Relais B

Wert lesen oder schreiben: 6 Byte; float

cks: 1 Byte, Checksumme definiert als Summe über alle Bytes der Felder Address, Code und Data, modulo 64 plus 64.

CR: Carriage Return (0Dh, 13d)

Beispiel für Adress-Schalterstellung "1":

| Aktion | Telegramm an Messumformer | Antwort-Telegramm vom Messumformer |
|--|---|--|
| Schaltpunkt 2 lesen | "001S2V ^{C_R} " | "001S400016O ^{C_R} " (→ 4.0x10 ⁻⁴ mbar) |
| Unlock Schaltpunkt 2 | "001s2V ^{C_R} " | "001s2V ^{C_R} " |
| Schaltpunkt 2 auf 4.2x10 ⁻⁴ mbar setzen | "001s420016q ^{C_R} " | "001s420016q ^{C_R} " |

Weitere Informationen zum Thyracont-Kommunikationsprotokoll finden Sie in Abschnitt 4.2.

4.6 Modus Heißkathode

Bei bestimmten Prozess-Schritten kann es gewünscht sein, das von der Geräteelektronik automatisch gesteuerte Einschalten des Heißkathodensensors zu unterdrücken.

Hierzu ist es möglich, die Heißkathode per Softwarebefehl über die RS485-Schnittstelle zu deaktivieren:

"0": Modus "deaktiviert" → kein Einschalten der Heißkathode

"1": Modus "aktiv" → automatisches Ein- und Abschalten der Heißkathode

Bei deaktivierter Heißkathode verhält sich der VSH82 wie ein reiner Pirani-Messumformer mit Messbereich $1000 - 1 \times 10^{-4}$ mbar. Entsprechend bedeutet die Ausgabe "ur" in diesem Fall, dass der Druckwert unterhalb 1×10^{-4} mbar liegt. Das Einschalten der Degas-Funktion (s. Abschnitt 4.3) ist bei deaktivierter Heißkathode nicht möglich.



Der Parameter "Modus Heißkathode" wird nur temporär im Gerät gespeichert. Nach Ausfall oder Ausschalten der Spannungsversorgung befindet sich der VSH82 immer im Modus "Heißkathode aktiv" !

| Address | Code | Data | cks | CR |
|---------|------|------|-----|----|
|---------|------|------|-----|----|

Address: 3 Bytes, dezimal; Adressraum RS485: 001 – 999

Code: "l" zum Lesen, "i" zum Schreiben des Parameters

Data: 1 Byte; "1" zum aktivieren, "0" zum deaktivieren der Heißkathode

cks: 1 Byte, Checksumme definiert als Summe über alle Bytes der Felder Address, Code und Data, modulo 64 plus 64.

CR: Carriage Return (0Dh, 13d)

Beispiel für Adress-Schalterstellung "1":

| Aktion | Telegramm an Messumformer | Antwort-Telegramm vom Messumformer |
|--------------------------|-------------------------------------|--|
| Heißkathode aktivieren | "001i1k ^C _R " | "001i1k ^C _R " |
| Heißkathode deaktivieren | "001i0j ^C _R " | "001i0j ^C _R " |
| Modus Heißkathode lesen | "001lZ ^C _R " | "001l1k ^C _R " (→ aktiv) |

Weitere Informationen zum Thyracont-Kommunikationsprotokoll finden Sie in Abschnitt 4.2.

4.7 Modus Wertangleichung

Im VSH82 erfolgt standardmäßig ein kontinuierlicher Übergang zwischen Pirani- und Heißkathodenbereich. Dabei findet eine Wertangleichung statt.

Um das Verhalten des Messumformers den Prozessanforderungen optimal anzupassen, können mit dem Parameter "Modus Wertangleichung" per RS485 folgende Optionen konfiguriert werden:

- "0": keine Wertangleichung, d.h. hartes Umschalten zwischen Pirani und Heißkathode bei 1.0×10^{-3} mbar
 "1": Wertangleichung im Bereich $1.0 - 2.0 \times 10^{-3}$ mbar (Standard)

| Address | Code | Data | cks | CR |
|---------|------|------|-----|----|
|---------|------|------|-----|----|

Address: 3 Bytes, dezimal; Adressraum RS485: 001 – 999

Code: "W" zum Lesen, "w" zum Schreiben des Parameters

Data: 6 Bytes; "000001" Wertangleichung, "000000" harte Umschaltung

cks: 1 Byte, Checksumme definiert als Summe über alle Bytes der Felder Address, Code und Data, modulo 64 plus 64.

CR: Carriage Return (0Dh, 13d)

Beispiel für Adress-Schalterstellung "1":

| Aktion | Telegramm an Messumformer | Antwort-Telegramm vom Messumformer |
|--|---|--|
| Modus Wertangleichung setzen <i>auf Wertangleichung</i> | "001w000001i ^{C_R} " | "001w000001i ^{C_R} " |
| Modus Wertangleichung lesen | "001Wh ^{C_R} " | "001W000001i ^{C_R} " (→ Wertangleichung) |

Weitere Informationen zum Thyracont-Kommunikationsprotokoll finden Sie in Abschnitt 4.2.

4.8 Nachjustieren

Das Gerät ist ab Werk bei Versorgungsspannung 24V stehend, d.h. mit dem Flansch nach unten, abgeglichen.

Andere Einbaulagen, Einsatz unter anderen klimatischen Bedingungen, extreme Temperaturschwankungen, Alterung oder Verschmutzung können ein Nachjustieren des Piranisenors erforderlich machen.

Nachjustieren am Gerät

Ein Nachjustieren auf Atmosphärendruck oder Nulldruck ist digital über den Taster "adj" (adjust) möglich. Der Messumformer erkennt automatisch, um welchen Justierpunkt es sich handelt.

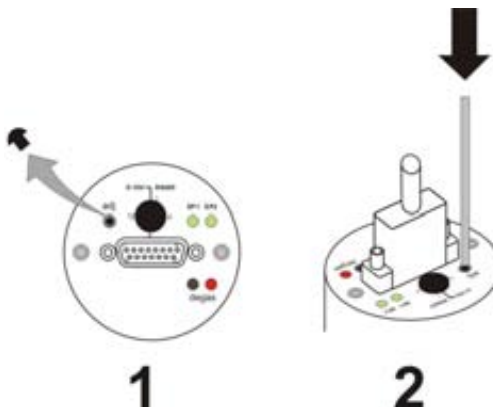


Beim Nullabgleich sollte der Ist-Druck kleiner $5,0 \times 10^{-5}$ mbar sein.



Um optimale Ergebnisse beim Nachjustieren zu erzielen, empfehlen wir vor jedem Abgleich eine Warmlaufphase von mindestens 5 Minuten beim jeweiligen Kalibrierdruck zu beachten.

Zum Justieren zunächst den Gummistopfen über dem Taster "adj" entfernen (1), dann mit einem dünnen Schraubendreher oder ähnlichem Hilfsmittel kurz auf den Taster drücken (2). Gummistopfen nun wieder einsetzen.



Nachjustieren über RS485

Ein Nachjustieren auf Atmosphärendruck oder Nulldruck ist auch durch entsprechende Software-Befehle über die RS485 Schnittstelle möglich. Um unbeabsichtigtes Justieren des Messumformers zu verhindern, muss der jeweilige Justierpunkt für Atmosphärendruck bzw. Nulldruck zunächst freigeschaltet werden, danach kann die eigentliche Justierung erfolgen.

Beispiel für Adress-Schalterstellung "1":

| Aktion | Telegramm an Messumformer | Antwort-Telegramm vom Messumformer |
|--|---|---|
| Unlock Justierpunkt für Atmosphärendruck | "001j1l ^{C_R} " | "001j1l ^{C_R} " |
| Justieren auf Atmosphärendruck | "001j100023a ^{C_R} " | "001j100023a ^{C_R} " |
| Unlock Justierpunkt für Nulldruck | "001j0k ^{C_R} " | "001j0k ^{C_R} " |
| Justieren auf Nulldruck | "001j100016c ^{C_R} " | "001j100016c ^{C_R} " |

Weitere Informationen zum Thyracont-Kommunikationsprotokoll finden Sie in Abschnitt 4.2.

4.9 Schutzblende einbauen

Um den Sensor gegen starke Verschmutzung, Strahlung und schnelle Teilchen zu schützen, empfehlen wir für diese Fälle den Einbau der mitgelieferten Schutzblende. Die Schutzblende dazu wie abgebildet vorsichtig in den Flansch legen und mit der beiliegenden Montagehilfe in den Flansch drücken, bis sie einrastet.



Vorsicht: schmutzempfindliche Sensorik ! Verschmutzungen im Sensor oder am Flansch führen zu verstärktem Ausgasen im Hochvakuum und erhöhen die Abpumpzeit.

Saubere, fusselfreie Handschuhe tragen und sauberes Werkzeug verwenden!



4.10 Ausheizen - Elektronik abnehmen

Soll die Vakuumkammer ausgeheizt werden, so darf die Temperatur am Sensorflansch 80°C nicht überschreiten.

Höhere Ausheiztemperaturen bis maximal 180°C am Flansch können realisiert werden, wenn Sie die Elektronikeinheit des Messumformers beim Ausheizen abnehmen. Hierzu lösen Sie die beiden Inbusschrauben und ziehen die Elektronik-Einheit gerade und ohne Drehbewegung nach hinten ab.



Messumformer vor dem Abstecken der Elektronik-Einheit von der Versorgungsspannung trennen!



Es darf keinesfalls Feuchtigkeit oder Staub in die Elektronik-Einheit gelangen!



Beim An- und Abstecken der Elektronik-Einheit auf die Orientierung achten und nicht verdrehen!
Dies kann zu Schäden am Gerät führen!

5 Wartung und Service



Vorsicht bei kontaminierten Teilen!
 Es kann zu Gesundheitsschäden kommen. Informieren Sie sich vor Aufnahme der Arbeiten über eine eventuelle Kontamination. Beachten Sie beim Umgang mit kontaminierten Teilen die einschlägigen Vorschriften und Schutzmaßnahmen.

Das Gerät ist wartungsfrei. Äußerliche Verschmutzungen können mit einem feuchten Tuch beseitigt werden.

Sollte wider Erwarten ein Schaden an Ihrem VSH82 auftreten, senden Sie das Gerät bitte mit einer ausgefüllten Kontaminationserklärung (siehe nächste Seite) zur Reparatur an uns.



Das Gerät ist nicht zur kundenseitigen Reparatur vorgesehen!



Fehlfunktionen des Gerätes, die auf Verschmutzung oder Wendelbruch zurückzuführen sind, fallen nicht unter die Gewährleistung.

Fehlersignal und Störungen

| Problem | Mögliche Ursache | Behebung |
|---|---|---|
| Messwertabweichung zu groß | Alterung, Verschmutzung, extreme Temperaturen, falsche Justierung | Nachjustieren |
| 0,5V < Mess-Signal < 1,3V / "000000" via RS485 | Messbereich unterschritten | (Druck < 1x10 ⁻⁹ mbar) |
| Mess-Signal <0,5V / "1" via RS485 | Gerät oder Sensor defekt | Gerät einschicken |
| "5" via RS485 | Code unbekannt | gesendeten Telegramm-Code prüfen |
| "7" via RS485 | logischer Fehler | Bearbeitung des gesendeten Befehls ist momentan nicht möglich |
| Nachjustieren des Pirani-Nullpunkts nicht möglich | Messwertabweichung übersteigt den Justierbereich | Gerät einschicken |

Kontaminierungserklärung

THYRACONT

ACHTUNG: Diese Kontaminierungserklärung muss korrekt und vollständig ausgefüllt allen Vakuumeräten und -komponenten beigelegt werden, die Sie zur Reparatur oder Wartung an uns zurücksenden. Ansonsten kommt es zu einer Verzögerung der Arbeiten. Diese Erklärung darf nur von autorisiertem Fachpersonal ausgefüllt und unterschrieben werden!

1 Art des Produkts

Artikelnr.: _____

Seriennr.: _____

2 Grund für die Einsendung

3 Verwendete(s) Betriebsmittel

4 Einsatzbedingte, gesundheitsgefährdende Kontaminierung des Produkts

| | | |
|--------------------|------|----|
| toxisch | nein | ja |
| ätzend | nein | ja |
| mikrobiologisch | nein | ja |
| explosiv | nein | ja |
| radioaktiv | nein | ja |
| sonst. Schadstoffe | nein | ja |



Kontaminierte Produkte werden nur bei Nachweis einer vorschriftsmäßigen Dekontaminierung entgegengenommen!

5 Schadstoffe und prozessbedingte, gefährliche Reaktionsprodukte mit denen das Produkt in Kontakt kam:

| Handelsname Produktname Hersteller | Chemische Bezeichnung evtl. auch Formel | Gefahr- klasse | Maßnahmen bei Freiwerden der Schadstoffe | Erste Hilfe bei Unfällen |
|--|---|-------------------|--|-----------------------------|
| | | | | |
| | | | | |
| | | | | |

6 Rechtsverbindliche Erklärung

Hiermit versichere(n) ich/wir, dass die Angaben in diesem Vordruck korrekt und vollständig sind. Der Versand des kontaminierten Produkts erfolgt gemäß den gesetzlichen Bestimmungen.

Firma/Institut _____ Name _____

Straße _____

PLZ, Ort _____

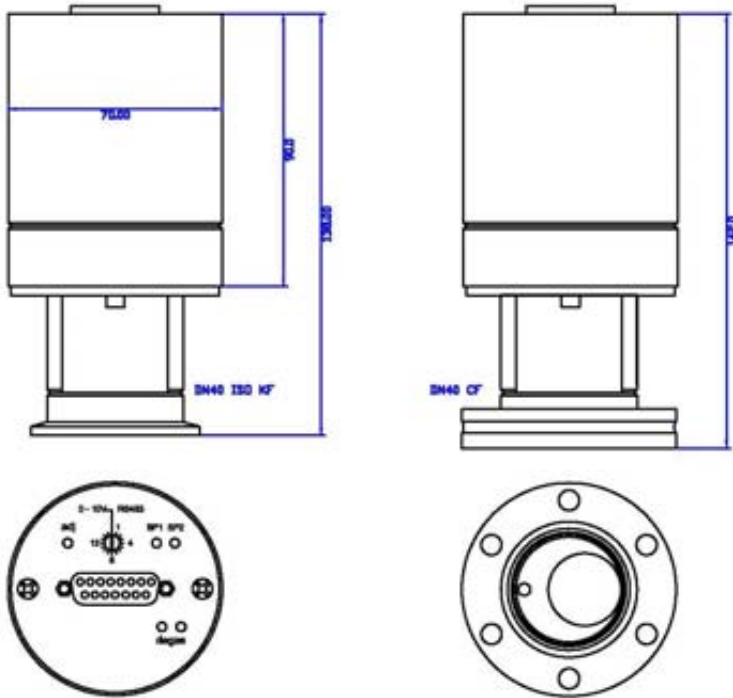
Telefon _____

Telefax _____

Email _____

Firmenstempel, rechtsverbindliche Unterschrift

6 Technische Daten



| | |
|-------------------------------|---|
| Messprinzip | Wärmeleitfähigkeit Pirani / Heißkathode Bayard Alpert |
| Messbereich | 1000 - $1,0 \times 10^{-9}$ mbar ($750 - 1,0 \times 10^{-9}$ Torr) |
| Max. Überlast | 4 bar abs. |
| Genauigkeit | 1000 - 20mbar: ca. 30 % f.r. (v. Messwert) 20 - 0,001mbar: 10 % f.r. < 0,001mbar: 15 % f.r. |
| Materialien mit Vakuumkontakt | Edelstahl 1.4301, Wolfram, Nickel, Glas, Keramik, Iridium |
| Filaments Bayard Alpert | yttriertes Iridium |
| Emissionsstrom | 9 μ A, 100 μ A, 1.0 mA |
| Degas Methode | ohmsche Heizung der Anode |

| | |
|------------------------|---|
| Abtastrate | 120 ms |
| Betriebstemperatur | 5...50 °C |
| Lagertemperatur | -20...+70 °C |
| Ausheiztemperatur | max. 180°C am Flansch bei abgenommener Elektronik |
| Spannungsversorgung | 20 - 30 VDC |
| Leistungsaufnahme | ca. 6,5 W |
| Ausgangssignal | 0 - 10 VDC Messbereich 1,4 - 8,6 VDC, logarithmisch |
| Serielle Schnittstelle | RS485: 9600 baud, 8 databit, 1 stopbit, no parity |
| Elektrischer Anschluss | Sub-D, 15-polig, männl., verschraubbar |
| Vakuumanschluss | VSH82MV: Kleinflansch DN40 ISO KF VSH82MVCF: Conflat Flansch DN40 CF |
| Abmessungen | 139 x Ø 70 mm (VSH82MV) |
| Schutzart | IP 40 |
| Gewicht | 665 g |

Konformitätserklärung



Erklärung über die Konformität

Diese Erklärung gilt für folgend bezeichnete Erzeugnisse:

| | |
|--------------------------|---------------------|
| Geräteart: | Vakuum Messumformer |
| Typenbezeichnung: | VSH82MV, VSH82MVCF |
| ZertifikatNr.: | 266.130 |

Hiermit wird bestätigt, dass die Produkte den wesentlichen Schutzanforderungen entsprechen, die in den Richtlinien des Rates zur Angleichung der Rechtsvorschriften der Mitgliedstaaten über die elektromagnetische Verträglichkeit (89/336/EWG) geändert durch 91/263/EWG, 92/31/EWG, 93/68/EWG sowie 93/97/EWG und der Niederspannungsrichtlinie 73/23/EWG geändert durch 93/68/EWG festgelegt sind.

Diese Erklärung wird abgegeben durch

Thyracont Vacuum Instruments GmbH
 Max-Emanuel-Str. 10
 94036 Passau
 Germany

Zur Beurteilung der Erzeugnisse hinsichtlich elektromagnetischer Verträglichkeit wurden folgende Normen herangezogen:

DIN EN 61326 2004-05 Klasse B
 EN 61 010-1: 2002-08

Passau, 22.03.2006

 Datum / Ort

 rechtswürdige Unterschrift des Inverkehrbringers

Content

| | | |
|----------|--|-----------|
| 1 | Safety Instructions..... | 28 |
| 2 | Vacuum Transducer VSH82..... | 29 |
| 2.1 | For Orientation | 29 |
| 2.2 | Delivery Content..... | 29 |
| 2.3 | Product Description | 29 |
| 3 | Installation | 31 |
| 3.1 | Notes for Installation | 31 |
| 3.2 | Vacuum Connection | 31 |
| 3.3 | Electrical Connection | 32 |
| 3.3.1 | Operation With Thyracont Display Unit..... | 32 |
| 3.3.2 | Operation With Other Supply And Evaluation Units | 33 |
| 4 | Operation | 34 |
| 4.1 | General..... | 34 |
| 4.2 | Communication | 35 |
| 4.2.1 | The Serial Interface Of The VSH82 | 35 |
| 4.2.2 | Communication Protocol..... | 36 |
| 4.2.3 | Survey of Commands | 36 |
| 4.3 | Degas | 38 |
| 4.4 | Gas-Correction-Factors..... | 40 |
| 4.5 | Switchpoints | 41 |
| 4.6 | Mode Hot Cathode | 42 |
| 4.7 | Mode Sensor Transition | 43 |
| 4.8 | Readjustment | 44 |
| 4.9 | Protective Sensor Screen | 45 |
| 4.10 | Bake-Out – Detachment of Electronics..... | 46 |
| 5 | Maintenance and Service | 47 |
| 6 | Technical Data..... | 49 |
| | Declaration of Conformity..... | 51 |

Hersteller/Manufacturer/Constructeur:

Thyracont Vacuum Instruments GmbH
 Max Emanuel Straße 10
 D 94036 Passau
 Tel.: ++49/851/95986-0
 Fax.: ++49/851/95986-40
 email: info@thyracont.de
 Internet: http://www.thyracont.com

1 Safety Instructions

- Read and follow the instructions of this manual
- Inform yourself regarding hazards, which can be caused by the product or arise in your system
- Comply with all safety instructions and regulations for accident prevention
- Check regularly that all safety requirements are being complied with
- Take account of the ambient conditions when installing your VSH82. The protection class is IP 40, which means the unit is protected against penetration of foreign bodies.
- Adhere to the applicable regulations and take the necessary precautions for the process media used
- Consider possible reactions between materials and process media
- Consider possible reactions of the process media due to the heat generated by the product
- Do not carry out any unauthorized conversions or modifications on the unit
- Before you start working, find out whether any of the vacuum components are contaminated
- Adhere to the relevant regulations and take the necessary precautions when handling contaminated parts
- When returning the unit to us, please enclose a declaration of contamination
- Communicate the safety instructions to other users

Pictogram-Definition



Danger of an electric shock when touching



Danger of personal injury



Danger of damage to the unit or system



Important information about the product, its handling or about a particular part of the documentation, which requires special attention

2 Vacuum Transducer VSH82

2.1 For Orientation

This operating instructions describe installation and operation of products with article numbers

A VSH82MV,
A VSH82MVCF.

The article number can be found on the product's type label. Technical modifications are reserved without prior notification.

2.2 Delivery Content

Included in the delivery consignment are:

- Transducer VSH82
- Protective sensor screen
- Protective flange cover
- Operating instructions

Available Accessories:

- Measurement cable 2m for connection to VD9 display unit, W1506002
- Measurement cable 6m for connection to VD9 display unit, W1506006
- Counterplug 15pole, XB1500002

2.3 Product Description

The VSH82 vacuum transducer is measuring total pressure in the range of 1000 - $1,0 \times 10^{-9}$ mbar. The transducer can be connected to Thyracont display and control units or to customer related power supply and evaluation units in compliance with pin assignment. The analog output signal 1,4V – 8,6V has a logarithmic dependence on pressure over the whole range.

In addition the device has a serial RS485 interface for digital data transfer (see chapter 4.2).

The transducer is equipped with a metal-sealed combination sensor type Pirani / Hot Cathode (Bayard Alpert) and temperature compensated. It can be mounted to suitable flange connectors.

Proper Use

The VSH82 serves exclusively to provide total pressure measurements in the range $1000 - 1.0 \times 10^{-9}$ mbar. It may only be connected to components specifically provided for such purpose.

Improper Use

The use for purposes not covered above is regarded as improper, in particular:

- the connection to components not allowed for in their operating instructions
- the connection to components containing touchable, voltage carrying parts.

No liability or warranty will be accepted for claims arising from improper use.

The user bears the responsibility with respect to the used process media.

3 Installation

3.1 Notes for Installation



Unauthorized modifications or conversions of the instrument are not allowed!

Installation location: Indoor

For not fully air conditioned open buildings and operation rooms:

Temperature: +5°C ... +50°C
 Rel. Humidity: 5 - 85%, not condensing
 Air pressure: 860 - 1060 hPa

3.2 Vacuum Connection



Dirt and damage, especially at the vacuum flange, have an adverse effect on the function of this vacuum component. Please take account of the necessary instructions with regard to cleanliness and damage prevention when using vacuum components.

- Remove the protective cover (is required again during maintenance work!)
- Make vacuum connection via small flange DN40 ISO KF (VSH82MV) or conflat flange DN40CF (VSH82MVCF)
- Use clamps, that can be opened and closed with appropriate tools only (e.g. strap retainer-tension-ring), use sealing rings with a centering ring
- Make sure that the sensor flange is connected to ground, e.g. by having electrical contact to the grounded vacuum chamber (use metallic clamps)

The transducer may be mounted in any orientation. Mounting with the flange to the top, however, can lead to early contamination.

An upright orientation with flange to the bottom is to be preferred in order to keep particles and condensates out of the sensor cell. Further the transducer is adjusted in the upright position ex works. Different orientation –without readjustment- will lead to reduced accuracy at pressures above 20 mbar.



When mounting the transducer avoid forced twisting or violent opening. This can damage the VSH82!



Overpressure in the vacuum system > 1 bar

Accidental or unintended opening of clamp elements under stress can lead to injuries due to parts flying around!
Unsecured hose connections can release, process media thus can leak and possibly damage your health.



Overpressure in the vacuum system 1,5 to 4 bar

KF flange connections with elastomer sealings cannot withstand such pressures. Process media thus can leak and possibly damage your health.

3.3 Electrical Connection

3.3.1 Operation With Thyracont Display Unit

For operation of the transducer with a Thyracont display and control unit a suitable measurement cable must be used (see accessories).



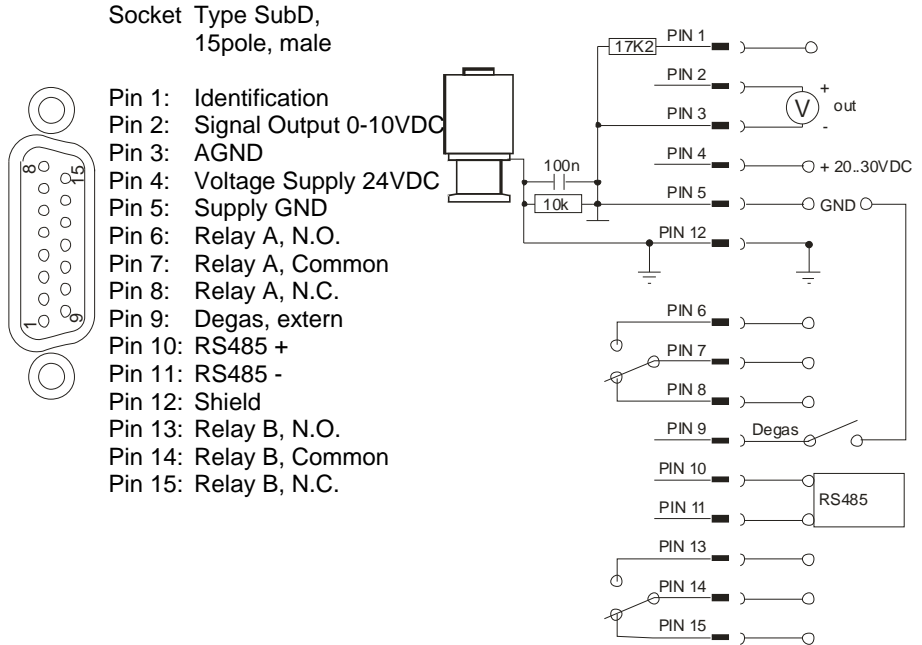
Do not connect or disconnect the transducer when the cable is on circuit!

Connect the cables plug to the transducer and secure it with the screw. Connect the other end of the cable to the display unit and secure the plug. Only now connect your display unit to mains power or switch it on respectively.

3.3.2 Operation With Other Supply And Evaluation Units

The transducer can be operated with other customer related display units or voltage supplies.

The electrical connection is to be made by means of suitable cables considering EMI demands and according to the pin description shown below:



We recommend to have Shield (Pin 6) and supply common (Pin5) grounded in the supply unit.



Incorrect connection or inadmissible supply voltage can damage the transducer.

4 Operation

4.1 General

Measurement Principle

The VSH82 vacuum transducer is equipped with an internal combination sensor of type Pirani / Hot Cathode.

The Pirani principle uses the heat conduction of gases for measuring vacuum. A sensor filament is heated to a certain temperature threshold according to a patented pulsed mode, the time needed for heating is a measure for total gas pressure.

The hot cathode sensor of Bayard Alpert type ionizes gas molecules by electron bombardment. The resulting ion current is a measure for the number of gas molecules present in the sensor and proportional to the absolute pressure.

Output Signal

The output signal 1,4 – 8,6 V of your VSH82 has a logarithmic dependence on pressure over the whole measurement range $1,0 \times 10^{-9}$ - 1000 mbar.

Conversion of voltage signal and pressure is done according to the following formula:

$$V_{out} / V = 0,6 \log (p / \text{mbar}) + 6,8$$

$$p / \text{mbar} = 10^{((V_{out} / V - 6,8) / 0,6)}$$

Serial Interface RS485

The measured absolute pressure can be read out digitally via the transducers serial RS485 interface. Additionally you can set various parameters like gas correction factors or setpoints. For further information see chapter 4.2 communication.

Warm-Up Time

The signal output of VSH82 is available immediately after the unit is switched on. To take advantage of the maximum accuracy of the unit it is appropriate to allow for stabilization time of 2 minutes, especially when extreme pressure changes have occurred.

Accuracy

The unit is adjusted ex works in upright position and at 24V voltage supply. Through contamination, ageing, extreme climatic conditions or different mounting orientation the need for readjustment may arise. Accuracy is reduced in the range above 20mbar.

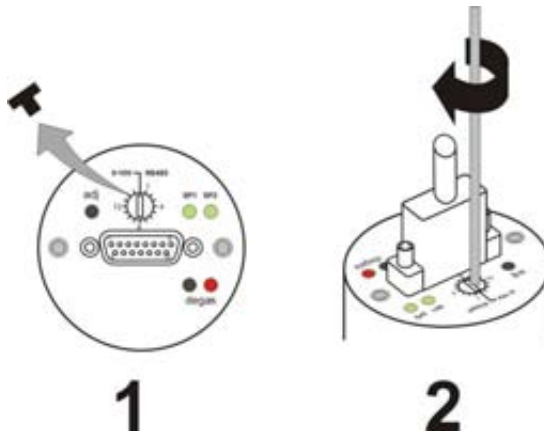
Dependence On Gas Type

The output signal depends on composition and type of the gas being measured. The unit is adjusted for N₂ and dry air. For other gases the pressure display can be corrected below 0.1 mbar by setting correction factors for both sensor types via RS485 (see chapter 4.2 and 4.4).

4.2 Communication

4.2.1 The Serial Interface Of The VSH82

The VSH82 transducer is equipped with a serial RS485 interface. To enable communication via RS485 please remove the rubber cap over the address switch (1) and then set the address switch to a value between 1 and 15 using a small screw driver or a similar tool (2). Afterwards insert the rubber cap again.



Communication is carried out according to the Thyracont protocol, detailed information hereto is provided in a separate description.



The analog output signal 0-10V is simultaneously available when RS485 is activated by address setting 1-15!

4.2.2 Communication Protocol

Communication is carried out according to the Thyracont protocol. The commands are sent as ASCII-code in the following command frame:

| Address | Code | Data | cks | CR |
|---------|------|------|-----|----|
|---------|------|------|-----|----|

Address: 3 Bytes, decimal; address space RS485: 001 – 999
Code: 1 Byte, command parameter, upper case character for read command, lower case character for write command
Data: data field, max. 6 Bytes; can be absent depending on code
cks: 1 Byte, checksum, defined as sum over all Bytes of the fields address, code and data, modulo 64 plus 64.
CR: Carriage Return (0Dh, 13d)

Data Formats:

BOOLEAN: 1 Byte
 STRING: max. 6 Bytes
 UNSIGNED INT: 6 Bytes with leading zeros
 FLOAT: 6 Bytes, exponential format
 4 Bytes mantissa (means mantissa value x 1000)
 2 Bytes exponent, offset 20

FLOAT-values are transmitted in hPa (mbar)!

Example: Value "460016" in a float type data field means 4.6×10^{-4} mbar.

Interface-Parameter:

9600 baud, 8 data bits, 1 stopbit, no parity

4.2.3 Survey of Commands

The transducer responds to type queries, measurement queries, adjustment commands, degas commands (chapter 4.3) and commands for setting gas correction factors (chapter 4.4).

Programming of the two relay switchpoints is also done via RS485 (chapter 4.5). Further special parameters can be configured, which determine the general behaviour of the sensors (see chapter 4.6 and 4.7).

Survey of Commands:

| Command | Code | Data Type | Function |
|---------------------------|------|--------------|--|
| Type | T | STRING | read (VSH82: VSH208) |
| Measurement Value | M | FLOAT | read |
| Degas | D, d | BOOLEAN | read D, write d |
| Setpoint | S, s | FLOAT | read S, write s (VSH82: SP1 and SP2) |
| Gas-Correction-Factor | C, c | UNSIGNED INT | read C, write c (VSH82: C1 for Pirani, C2 for Bayard Alpert) |
| Mode Hot Kathode | I, i | BOOLEAN | read I, write i |
| Mode Sensor Transition | W, w | UNSIGNED INT | read W, write w |
| Pressure Adjustment | j | FLOAT | write |

Examples (for address-switch in position "1"):

| Action | Telegram to transducer | Answer telegram from transducer |
|--|---|---|
| Read type | "001Te ^{C_R} " | "001TVSH208p ^{C_R} " |
| Read pressure measurement | "001M^{C_R}" | "001M260014K^{C_R}" (→ 2.6x10⁻⁶ mbar) |
| Activate degas | "001d1f ^{C_R} " | "001d1f ^{C_R} " |
| Deactivate degas | "001d0e ^{C_R} " | "001d0e ^{C_R} " |
| Read setpoint 2 | "001S2V ^{C_R} " | "001S400016O ^{C_R} " (→ 4.0x10 ⁻⁴ mbar) |
| Unlock setpoint 2 | "001s2v ^{C_R} " | "001s2v ^{C_R} " |
| Set setpoint 2 to 4.2x10 ⁻⁴ mbar | "001s420016q ^{C_R} " | "001s420016q ^{C_R} " |
| Unlock gas-correction-factor 1 | "001c1e ^{C_R} " | "001c1e ^{C_R} " |
| Set gas-correction-factor 1 to 1.20 | "001c000120W ^{C_R} " | "001c000120W ^{C_R} " |
| Unlock adjustment for atmosphere pressure | "001j1l ^{C_R} " | "001j1l ^{C_R} " |
| Adjust on atmosphere pressure | "001j100023a ^{C_R} " | "001j100023a ^{C_R} " |

Before writing the parameters "c" (correction factor), "s" (setpoint) and "j" (adjustment) you must activate them by sending the corresponding unlock command!

4.3 Degas

Deposition or adsorbed gas molecules on the electrodes of the hot cathode sensor may lead to increased degassing in ultrahigh vacuum or even cause instabilities of the measurement signal.

In such cases it is appropriate to clean the anode of the sensor from such deposited material and adsorbed gas molecules by degassing. This is done at pressures below 2.0×10^{-6} mbar by ohmic heating of the anode to temperatures around 800°C.



During the degas process no actual pressure measurement is available!

Degas-Control by analog signal

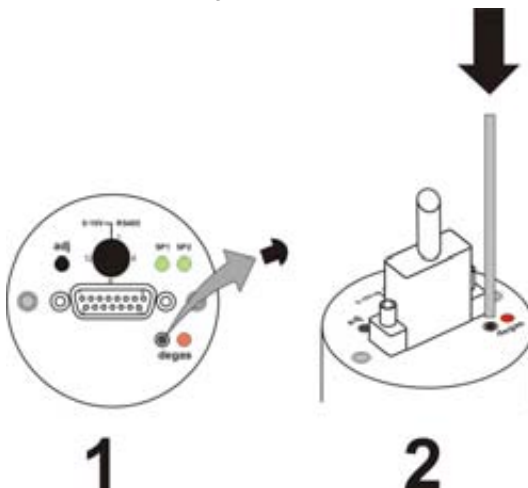
Degas can be started externally from a PLC simply by connecting Pin 9 to ground for a short moment (see chapter 3.3.2).

The degas procedure will stop automatically after approx. 3 minutes, but can be cancelled any time by again connecting Pin 9 to ground for a short moment.

While the sensor is degassing the red control LED is on, which is placed next to the degas key on the connector side of the transducer.

Degas-Control by pushbutton

The degas function can also be activated directly at the transducer by the degas pushbutton. To do this first remove the rubber cap above the degas pushbutton (1), then press the button by means of a small screwdriver or similar tool (2). Afterwards insert the rubber cap again



The degas procedure will stop automatically after approx. 3 minutes, but can be cancelled any time by pressing the pushbutton once again. While the sensor is degassing the red control LED is on, which is placed next to the degas key on the connector side of the transducer.

Degas-Control via RS485

Degas can also be controlled by corresponding software commands via RS485. The degas procedure will stop automatically after approx. 3 minutes, but can be cancelled any time by sending the corresponding software command. While the sensor is degassing the red control LED is on, which is placed next to the degas key on the connector side of the transducer.

| | | | | |
|---------|------|------|-----|----|
| Address | Code | Data | cks | CR |
|---------|------|------|-----|----|

- Address: 3 Bytes, decimal; address space RS485: 001 – 999
- Code: "d" for writing the degas parameter
- Data: 1 Byte; "1" for activating, "0" for deactivating degas
- cks: 1 Byte, checksum, defined as sum over all Bytes of the fields address, code and data, modulo 64 plus 64.
- CR: Carriage Return (0Dh, 13d)

Example (for address-switch in position "1"):

| Action | Telegram to transducer | Answer telegram from transducer |
|-------------------|-------------------------------------|--|
| Activate degas | "001d1f ^C _R " | "001d1f ^C _R " |
| Deactivate degas | "001d0e ^C _R " | "001d0e ^C _R " |
| Read degas status | "001DU ^C _R " | "001D1F ^C _R " (→ Degas: on) |

Please find further information about the Thyracont communication protocol in chapter 4.2.

4.4 Gas-Correction-Factors

The output signal of the VSH82 depends on type and composition of the gas being measured. The unit is adjusted for N₂ and dry air. For other gases the pressure display can be corrected below 0.1 mbar by setting correction factors for both sensor types via RS485.

The measurement results of both sensors are then individually multiplied with the corresponding correction factors by the units microcontroller. The VSH82 can thereby provide a corrected pressure signal as analog and digital output.

Correction factor 1 Pirani:

| | | | | | | | |
|----|-----|-----------------|------|----------------|-----|----|-----|
| Ar | 1,6 | CO ₂ | 0,89 | He | 1,0 | Ne | 1,4 |
| CO | 1,0 | H ₂ | 0,57 | N ₂ | 1,0 | Kr | 2,4 |

Correction factor 2 Bayard Alpert:

| | | | | | | | |
|-----------------|------|----------------|-----|----------------|-----|----|------|
| Ar | 0,80 | H ₂ | 2,4 | N ₂ | 1,0 | Kr | 0,6 |
| CO ₂ | 0,74 | He | 5,9 | Ne | 3,5 | Xe | 0,41 |

| Address | Code | Data | cks | CR |
|---------|------|------|-----|----|
|---------|------|------|-----|----|

Address: 3 Bytes, decimal; address space RS485: 001 – 999

Code: "C" for reading, "c" for writing a correction factor

Data: Query to read or unlock: 1 Byte; "1" for correction factor Pirani,
"2" for correction factor Bayard Alpert
read or write: 6 Byte; unsigned int

cks: 1 Byte, checksum, defined as sum over all Bytes of the fields
address, code and data, modulo 64 plus 64.

CR: Carriage Return (0Dh, 13d)

The value in the data field when reading or writing correction factors contains leading zeros and is equal to the 100fold of the factor. Range: "000020" for 0.20 bis "000800" for 8.00

Example (for address-switch in position "1"):

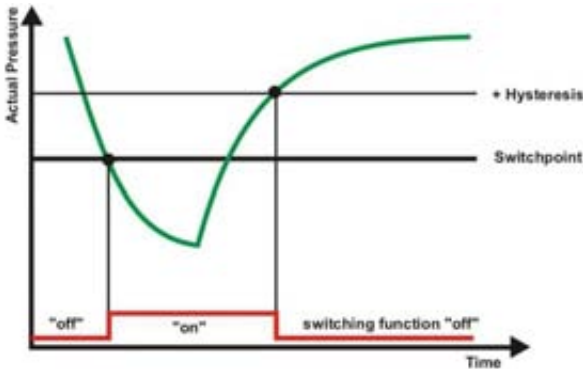
| Action | Telegram to transducer | Answer telegram from transducer |
|-------------------------------------|--|--|
| Read gas correction factor 2 | "001C2F ^{C_R} " | "001C000240z ^{C_R} " → c2=2.40 |
| Unlock gas correction factor 1 | "001c1e ^{C_R} " | "001c1e ^{C_R} " |
| Set gas correction factor 1 to 0.57 | "001c000057 ^{C_R} " | "001c000057 ^{C_R} " |

Please find further information about the Thyracont communication protocol in chapter 4.2.

4.5 Switchpoints

The VSH82 provides 2 independent, potential-free relay switchpoints. These are available as change-over switches at the connector according to the pin assignments described in chapter 3.3.2.

The switches are active below the corresponding pressure setpoints. The control LEDs at the connector side of the VSH82 are on then. The hysteresis is fixed to 30% from the setpoint value.



The programming of both setpoints is done via RS485 interface.

| | | | | |
|---------|------|------|-----|----|
| Address | Code | Data | cks | CR |
|---------|------|------|-----|----|

Address: 3 Bytes, decimal; address space RS485: 001 – 999

Code: "S" for reading, "s" for writing setpoints

Data: Query to read or unlock: 1 Byte; "1" for setpoint 1 / relay A,
"2" for setpoint 2 / relay B
Read or write setpoint: 6 Byte; float

cks: 1 Byte, checksum, defined as sum over all Bytes of the fields address, code and data, modulo 64 plus 64.

CR: Carriage Return (0Dh, 13d)

Example (for address-switch in position "1"):

| Action | Telegram to transducer | Answer telegram from transducer |
|---|---|--|
| Read setpoint 2 | "001S2V ^{C_R} " | "001S400016O ^{C_R} " (→ 4.0x10 ⁻⁴ mbar) |
| Unlock setpoint 2 | "001s2V ^{C_R} " | "001s2V ^{C_R} " |
| Set setpoint 2 to 4.2x10 ⁻⁴ mbar | "001s420016q ^{C_R} " | "001s420016q ^{C_R} " |

Please find further information about the Thyracont communication protocol in chapter 4.2.

4.6 Mode Hot Cathode

For certain vacuum processes it may be favoured to suppress the start of the hot cathode sensor, which is automatically controlled by the transducer electronics. Therefore it is possible to disable the hot cathode by software command via RS485 interface:

- "0": Mode " disabled " → hot cathode sensor remains switched-off
- "1": Modus " enabled " → start of hot cathode is automatically controlled by the transducer (standard)

When the hot cathode is disabled your VSH82 behaves like a Pirani transducer with range 1000 – 1×10^{-4} mbar. Correspondingly the output "ur" in this case means that actual pressure is below 1×10^{-4} mbar.

With disabled hot cathode it is not possible to start the degas function (see chapter 4.3).



Parameter "Mode Hot Cathode" is only temporarily saved in the transducer memory. After mains supply is switched off or disconnected the VSH82 will always be in mode "Hot cathode enabled" !

| Address | Code | Data | cks | CR |
|---------|------|------|-----|----|
|---------|------|------|-----|----|

- Address: 3 Bytes, decimal; address space RS485: 001 – 999
- Code: "I" for reading, "i" for writing the parameter
- Data: 1 Byte; "1" to enable, "0" to disable the hot cathode sensor
- cks: 1 Byte, checksum, defined as sum over all Bytes of the fields address, code and data, modulo 64 plus 64.
- CR: Carriage Return (0Dh, 13d)

Example (for address-switch in position "1"):

| Action | Telegram to transducer | Answer telegram from transducer |
|-----------------------|-------------------------------------|--|
| Enable hot cathode | "001i1k ^C _R " | "001i1k ^C _R " |
| Disable hot cathode | "001i0j ^C _R " | "001i0j ^C _R " |
| Read mode hot cathode | "001Iz ^C _R " | "001I1k ^C _R " (→ enabled) |

Please find further information about the Thyracont communication protocol in chapter 4.2.

4.7 Mode Sensor Transition

By default the VSH82 performs a continuous transition between Pirani and hot cathode range whereupon an assimilation of the sensor signals is carried out. In order to adapt the performance of the transducer to the requirements of the vacuum process you can configure the parameter "mode sensor transition" according to the following:

- "0": no transition, but direct switch-over between Pirani and hot cathode at 1.0×10^{-3} mbar
- "1": continuous transition in the range $1.0 - 2.0 \times 10^{-3}$ mbar (standard)

| | | | | |
|---------|------|------|-----|----|
| Address | Code | Data | cks | CR |
|---------|------|------|-----|----|

- Address: 3 Bytes, decimal; address space RS485: 001 – 999
- Code: "W" for reading, "w" for writing the parameter
- Data: 6 Bytes; "000001" transition, "000000" direct switch-over
- cks: 1 Byte, checksum, defined as sum over all Bytes of the fields address, code and data, modulo 64 plus 64.
- CR: Carriage Return (0Dh, 13d)

Example (for address-switch in position "1"):

| Action | Telegram to transducer | Answer telegram from transducer |
|---|--|--|
| Set mode sensor transition <i>to continuous transition</i> | "001w000001i ^C _R " | "001w000001i ^C _R " |
| Read mode sensor transition | "001Wh ^C _R " | "001W000001i ^C _R " (→ <i>transition</i>) |

Please find further information about the Thyracont communication protocol in chapter 4.2.

4.8 Readjustment

The transducer is adjusted ex works with 24V voltage supply in upright position, flange to the bottom.

Other orientation, operation under different climatic conditions, extreme temperature changes, ageing or contamination can result in the need for readjustment of the Pirani sensor.

Readjustment by pushbutton

Readjustment on atmosphere or zero pressure can be done by means of the adjust pushbutton ("adj") of the VSH82. The transducer will notice automatically which adjustment point is relevant.

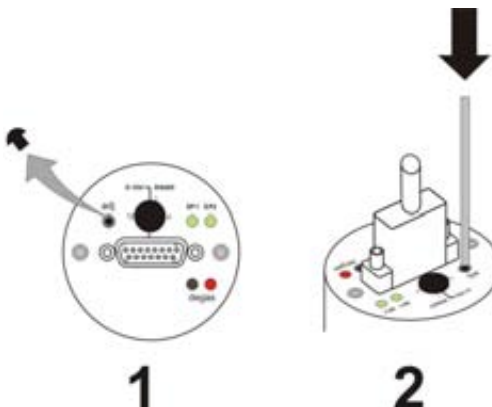


For zero adjustment actual pressure should be less than $5,0 \times 10^{-5}$ mbar.



To achieve optimum results of the adjustment we recommend to consider a warm-up of at least 5 minutes at the appropriate calibration pressure before any adjustment.

For adjustment first remove the rubber cap over the "adj" button (1), then press the pushbutton by means of a screwdriver or other suitable tool (2). Afterwards insert the rubber cap again.



Readjustment via RS485

Readjustment on atmosphere or zero pressure is also possible by means of software commands via RS485 interface.

To avoid unintended adjustment the corresponding adjustment point for atmosphere or zero pressure must be unlocked before the actual adjustment can be performed.

Example (for address-switch in position "1"):

| Action | Telegram to transducer | Answer telegram from transducer |
|---|--|--|
| Unlock adjustment point for atmosphere pressure | "001j1l ^C _R " | "001j1l ^C _R " |
| Adjustment on atmosphere | "001j100023a ^C _R " | "001j100023a ^C _R " |
| Unlock adjustment point for zero pressure | "001j0k ^C _R " | "001j0k ^C _R " |
| Adjustment on zero | "001j100016c ^C _R " | "001j100016c ^C _R " |

Please find further information about the Thyracont communication protocol in chapter 4.2.

4.9 Protective Sensor Screen

To protect the sensor against contamination, radiation and fast moving particles it is recommended in such cases to mount the protective screen which is delivered together with the transducer. For this put the protective screen in the flange and carefully push it into the flange by means of the enclosed mounting accessory as shown below until it snaps in.



Caution: the sensor is susceptible against contamination!
 Contamination inside the sensor or flange will lead to increased degassing under high vacuum and extend pumping times.
 Wear clean, non-fuzzing gloves and use clean tools only!



4.10 Bake-Out – Detachment of Electronics

When a bake-out of the vacuum chamber is performed the temperature at the sensor flange must not exceed 80°C. Higher bake-out temperatures up to 180°C at the sensor flange can be realized if the electronics unit of the transducer is detached. For this purpose unscrew the two socket screws as shown below and pull the electronics unit straightly and without twisting off the flange.



The transducer must be disconnected from voltage supply before detaching the electronics unit!



Make sure that no moisture or dust can intrude the electronics unit!



When attaching the electronics unit pay attention to correct orientation, do not twist while attaching!
This can damage the transducer!

5 Maintenance and Service



Danger of possibly contaminated parts!
Contaminated parts can cause personal injuries. Inform yourself regarding possible contamination before you start working. Be sure to follow the relevant instructions and take care of necessary protective measures.

The unit requires no maintenance. External dirt and soiling can be removed by a damp cloth.

Should a defect or damage occur on your VSH82, please send the instrument to us for repair and enclose a decontamination declaration.



The unit is not prepared for customer repair!



Malfunction of the unit, which is caused by contamination or break of filament is not covered by warranty.

Error messages and malfunction

| Problem | Possible Cause | Correction |
|--|---|--|
| high measurement error | contamination, ageing, extreme temperature, maladjustment | readjustment |
| 0.5V < output signal < 1.3V / "000000" via RS485 | pressure under range | (pressure < 1x10 ⁻⁹ mbar) |
| output signal < 0.5V / "1" via RS485 | defective unit or sensor | send unit for repair |
| "5" via RS485 | Code unknown | check sent telegram code |
| "7" via RS485 | logic error | command cannot be executed at the moment |
| zero adjustment not possible | measurement error exceeds possible range of readjustment | send unit for repair |

Declaration of Contamination

THYRACONT

ATTENTION: This declaration about contamination has to be filled out correctly and must be attached to all vacuum gauges and components, which are sent back to us for repair or service. Otherwise delays will be the consequence. This declaration must be filled out and signed by authorized and qualified staff only!

1 Type of Product

ArticleNo: _____

SerialNo: _____

2 Reason for Return

| |
|--|
| |
| |

3 Used Machinery Materials

| |
|--|
| |
| |

4 Harmful Contamination of the Product

| | | |
|------------------|-----------------------------|------------------------------|
| toxic | no <input type="checkbox"/> | yes <input type="checkbox"/> |
| corrosive | no <input type="checkbox"/> | yes <input type="checkbox"/> |
| microbiological | no <input type="checkbox"/> | yes <input type="checkbox"/> |
| explosive | no <input type="checkbox"/> | yes <input type="checkbox"/> |
| radioactive | no <input type="checkbox"/> | yes <input type="checkbox"/> |
| other substances | no <input type="checkbox"/> | yes <input type="checkbox"/> |



Contaminated products will be accepted only when an approved certificate of decontamination is attached!

5 Harmful substances and dangerous products of reaction, which were in contact with the product:

| Name Manufacturer | Chemical Identification Formula | Hazard Category | Steps in case of escape of the harm- ful substance | First aid in case of an accident |
|----------------------|---------------------------------------|--------------------|--|-------------------------------------|
| | | | | |
| | | | | |
| | | | | |

6 Legally Binding Declaration

I guarantee that all statements in this form are correct and complete. The dispatch of the contaminated products will be arranged according to legal regulations.

Company _____ Name _____

Street _____

ZIP, City _____

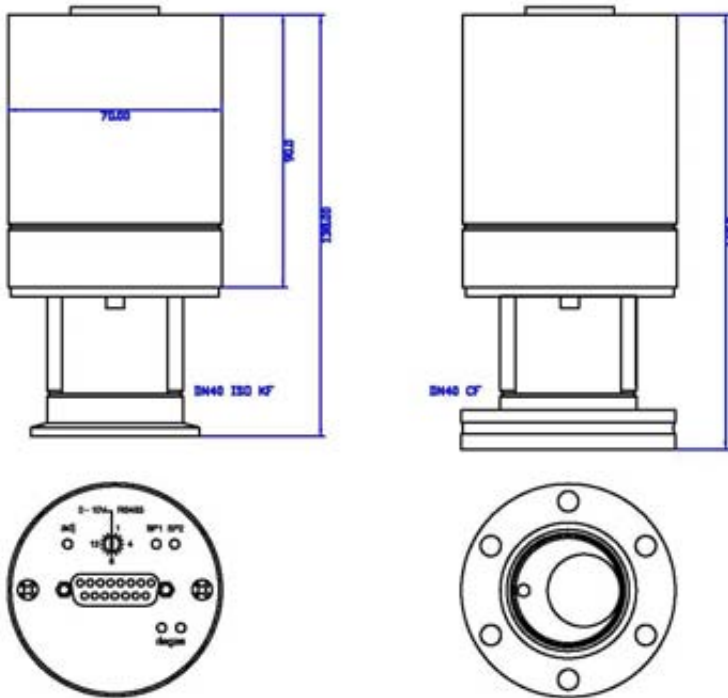
Phone _____

Telefax _____

Email _____

Company stamp, legally binding signature

6 Technical Data



| | |
|-------------------------------|--|
| Measurement Principle | Heat conduction Pirani / Hot Cathode Bayard Alpert |
| Measuring Range | 1000 - 1,0x10 ⁻⁹ mbar (750 - 1,0x10 ⁻⁹ Torr) |
| Max. Overload | 4 bar abs. |
| Accuracy | 1000 - 20mbar: ca. 30 % f.r. (from reading) 20 - 0,001mbar: 10 % f.r. < 0,001mbar: 15 % f.r. |
| Materials with vacuum contact | stainl. steel 1.4301, tungsten, nickel, glass, ceramic, iridium |
| Filaments Bayard Alpert | yttria coated iridium |
| Emission Current | 9 μA, 100 μA, 1.0 mA |
| Degas Method | ohmic heating of the anode |
| Scanning Rate | 120 ms |

| | |
|-----------------------|--|
| Operating Temperature | 5...50°C |
| Storage Temperature | -20...+70 °C |
| Bake Out temperature | max. 180°C at the flange when electronics is detached |
| Voltage Supply | 20 - 30 VDC |
| Power Consumption | approx. 6,5 W |
| Output Signal | 0 - 10 VDC measuring range 1,4 - 8,6 VDC, logarithmic |
| Serial Interface | RS485: 9600 baud, 8 databit, 1 stopbit, no parity |
| Electrical Connection | Sub-D, 15-pole, male., lockable |
| Vacuum Connection | VSH82MV: small flange DN40 ISO KF VSH82MVCF: conflat flange DN40 CF |
| Dimensions | 139 x Ø 70 mm (VSH82MV) |
| Protection Class | IP 40 |
| Weight | 665 g |

Declaration of Conformity



Erklärung über die Konformität

Diese Erklärung gilt für folgend bezeichnete Erzeugnisse:

Geräteart: Vakuum Messumformer
Typenbezeichnung: VSH82MV, VSH82MVCF
ZertifikatNr.: 266.130

Hiermit wird bestätigt, dass die Produkte den wesentlichen Schutzanforderungen entsprechen, die in den Richtlinien des Rates zur Angleichung der Rechtsvorschriften der Mitgliedstaaten über die elektromagnetische Verträglichkeit (89/336/EWG) geändert durch 91/263/EWG, 92/31/EWG, 93/68/EWG sowie 93/97/EWG und der Niederspannungsrichtlinie 73/23/EWG geändert durch 93/68/EWG festgelegt sind.

Diese Erklärung wird abgegeben durch

Thyracont Vacuum Instruments GmbH
Max-Emanuel-Str. 10
94036 Passau
Germany

Zur Beurteilung der Erzeugnisse hinsichtlich elektromagnetischer Verträglichkeit wurden folgende Normen herangezogen:

DIN EN 61326 2004-05 Klasse B
EN 61 010-1: 2002-08

Passau, 22.03.2006

Datum / Ort



rechtsjurige Unterschrift des Inverkehrbringers

